

# Catalogo Ricambi

2013 v1.1

**KF2**

**KF3**

**MF3 22-M-21**



**Tm Racing Spa**  
Via Fano 6  
61100 Pesaro ITALY

Phone: +39 0721 25.113  
Fax +39 0721 40.18.08 (Amministrazione)  
Fax +39 0721 40.66.44 (Magazzino Ricambi)

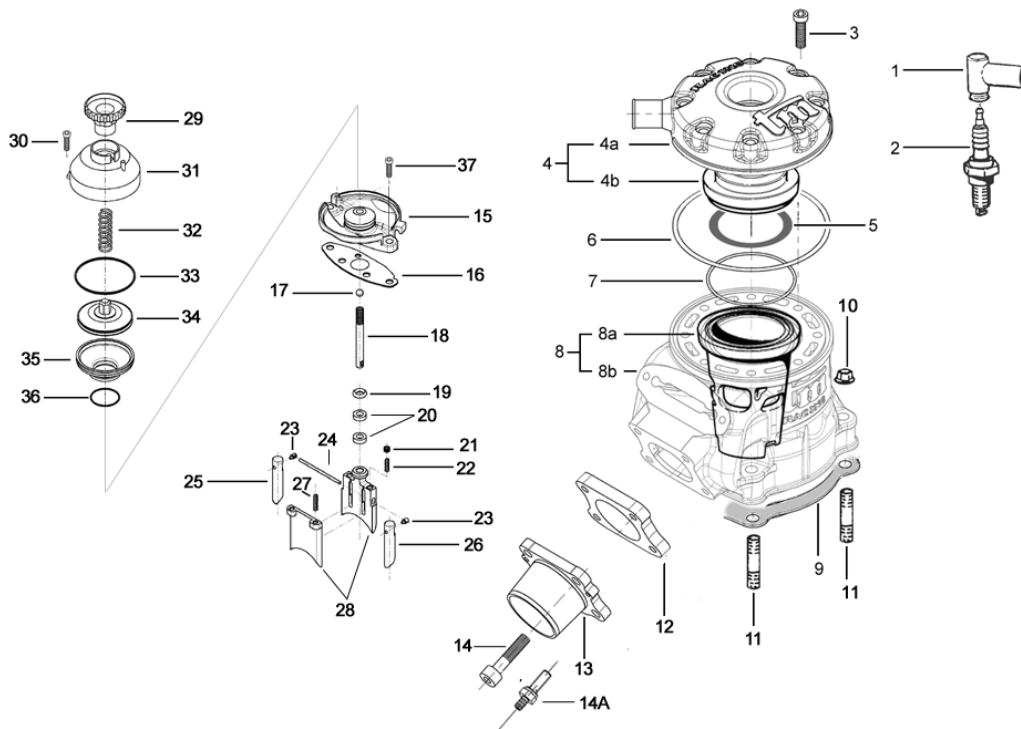
Home Page: <http://www.tmracing.it>  
E-mail: [info@tmracing.it](mailto:info@tmracing.it)

Ultimo aggiornamento  
(Last Update):

**21/09/13**

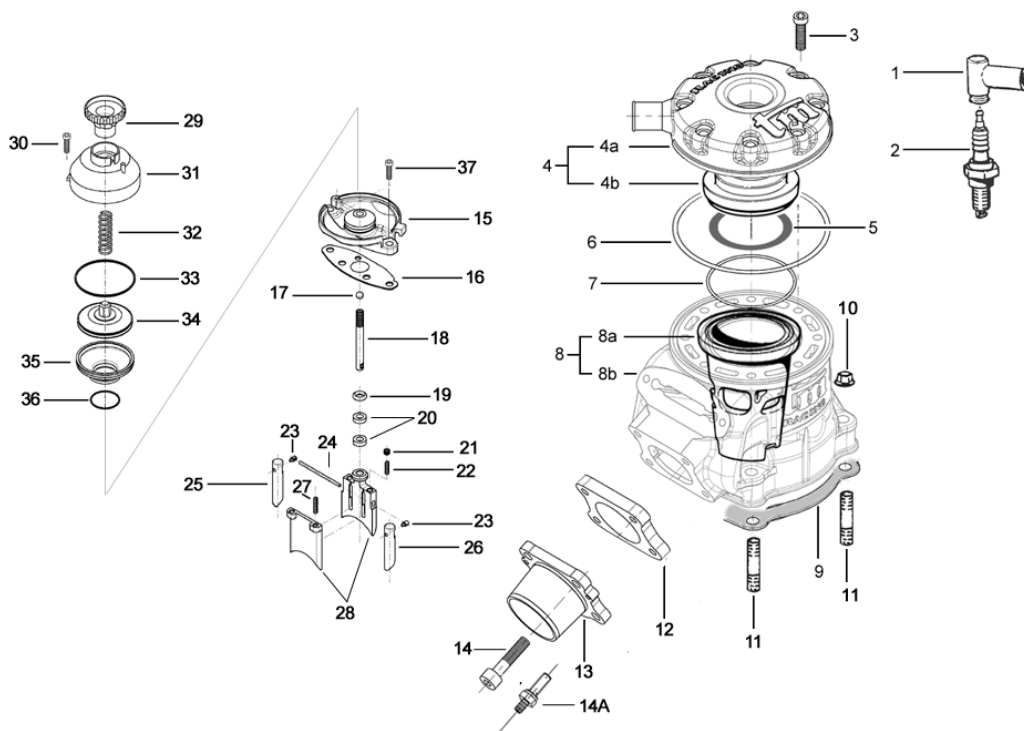
© Tm Racing SpA 2013

**Tav. 01 – Cilindro KF2**



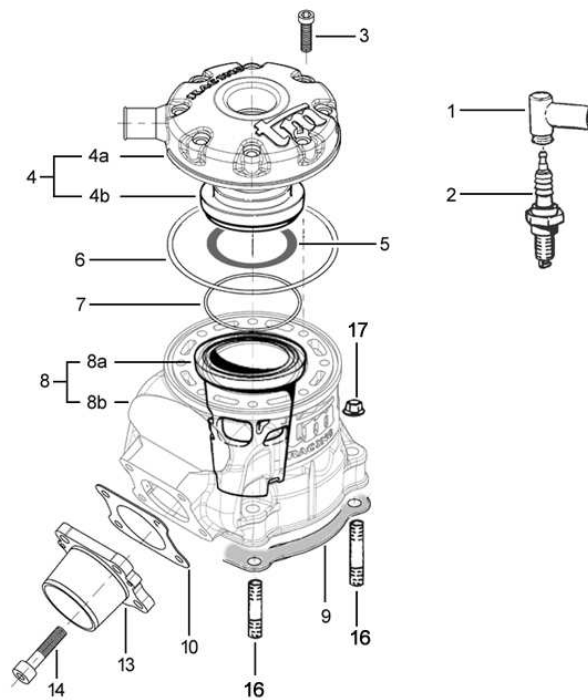
Pos	Codice	Q.tà	MF3	Note	Descrizione (ITA)	Description (ENG)
1	15220	1			PIPETTA CANDELA PVL	Cap, Spark plug
2	06012	1			CANDELA NGK BR 10 EG	Spark Plug
3	49486	8			VITE TCEI 6 x 30	Screw
4	02551.2	-			TESTA COMPLETA KF2	Head, assy
4a	02552	1			COPERCHIO TESTA	Cover, head
4b	02553.2	1			CAMERA COMBUSTIONE KF2	Combustion chamber
5	05354	-			GUARNIZIONE TESTA 0,05 mm	Gasket 0,05 mm, Head
	05355	1			GUARNIZIONE TESTA 0,1 mm	Gasket 0,1 mm, Head
	05356	-			GUARNIZIONE TESTA 0,2 mm	Gasket 0,2 mm, Head
6	12014	1			O-RING ESTERNO	O-ring, large
7	12003	1			O-RING INTERNO	O-ring, small
8	01202	-	MF3		CILINDRO con canna KF2 e valvola	Cylinder With Liner and valve system
8a			MF3		CILINDRO SENZA CANNA	Cylinder without liner
8b			MF3		CANNA CILINDRO KF2	Liner, cylinder
9	05025.1	-			GUARN. BASE CILINDRO 0,1 mm	Gasket 0,1 mm
	05025.7	-			GUARN. BASE CILINDRO 0,15 mm	Gasket 0,15 mm
	05025.2	1			GUARN. BASE CILINDRO 0,2 mm	Gasket 0,2 mm
	05025.3	-			GUARN. BASE CILINDRO 0,3 mm	Gasket 0,3 mm
	05025.4	-			GUARN. BASE CILINDRO 0,4 mm	Gasket 0,4 mm
10	49640	4			DADO M 8 FLAGIATO CHIAVE 12	Nut
11	49027.1	4			PRIGIONIERO 8 X 53	Stud
12	13058	-			SPESSORE COLLETTORE SCARICO 5mm	Spacer, Exhaust manifold
	13064	1			SPESSORE COLLETTORE SCARICO 3mm	Spacer, Exhaust manifold
13	13084	1			COLLETTORE SCARICO	Manifold, Exhaust
14	49487	4			VITE TCEI 6 x 35	Screw
14A	28063	1		Opt.	SFIATO	Breather
15	22071	1	MF3		SUPPORTO DI BASE	Support, valve
16	05052.13	1	MF3		GUARNIZIONE VALVOLA	Gasket

**Tav. 01 – Cilindro KF2**



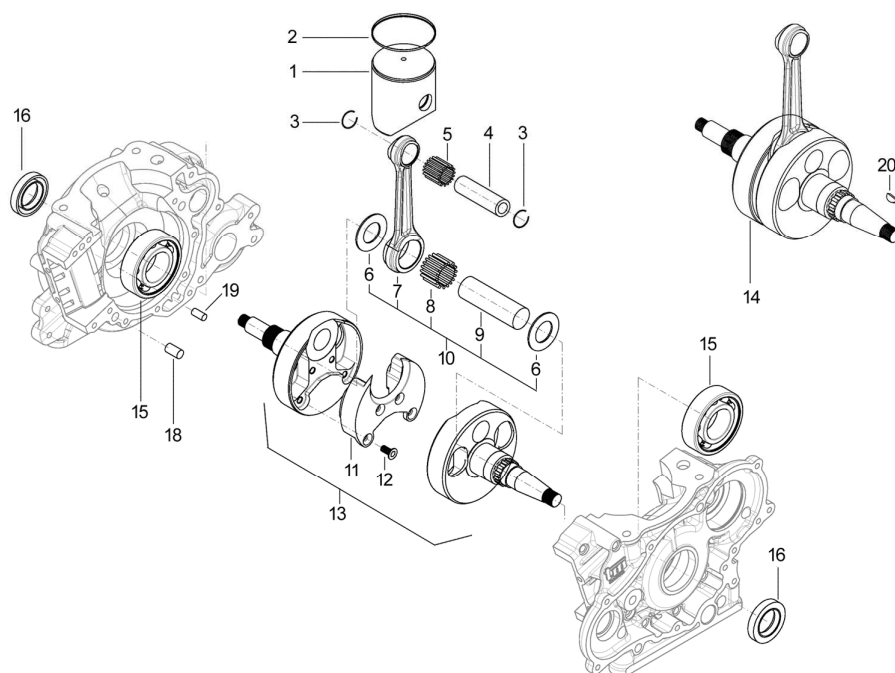
Pos	Codice	Q.tà	MF3	Note	Descrizione (ITA)	Description (ENG)
17	F19517	1			SFERA	Ball
18	22059	1			PERNO ASSE TRASCINAMENTO VALVOLA	Tie Rod
19	12013	1			O-RING	O-ring
20	49885	2			SPESSORE	Spacer
21	49704	2			GRANO	Grub Screw
22	16053	2			MOLLA	Spring
23	22044	2			SNODO VALVOLA	Link
24	22072	1	MF3		PERNO VALVOLA/CILINDRETTI	Pin
25	22068	1	MF3		CILINDRETTO	Booster
26	22069	1	MF3		CILINDRETTO	Booster
27	16054	2	MF3		MOLLA SECONDARIA	Spring
28	22075	1	MF3		VALVOLA CPL (PRIMARIA + SECONDARIA)	Valve, exhaust
29	22033	1			POMELLO VALVOLA SCARICO	Pre-Load Adjuster
30		2	MF3		VITE TBCE 5 X 14	Screw
31	22070	1	MF3		COPERCHIO VALVOLA SCARICO	Cover, valve
32	16041.13	1	MF3		MOLLA DI CONTRASTO	Spring
33	16044	1			MOLLA MEMBRANA D. 46	Spring
34	22034	1			PISTONE COMANDO VALVOLA	Piston
35	22036	1			MEMBRANA VALVOLA	Membrane
36	16043	1			MOLLA MEMBRANA D. 22	Spring
37	49482	2			VITE TCEI 6 x 14	Screw

## Tav. 02 – Cilindro KF3



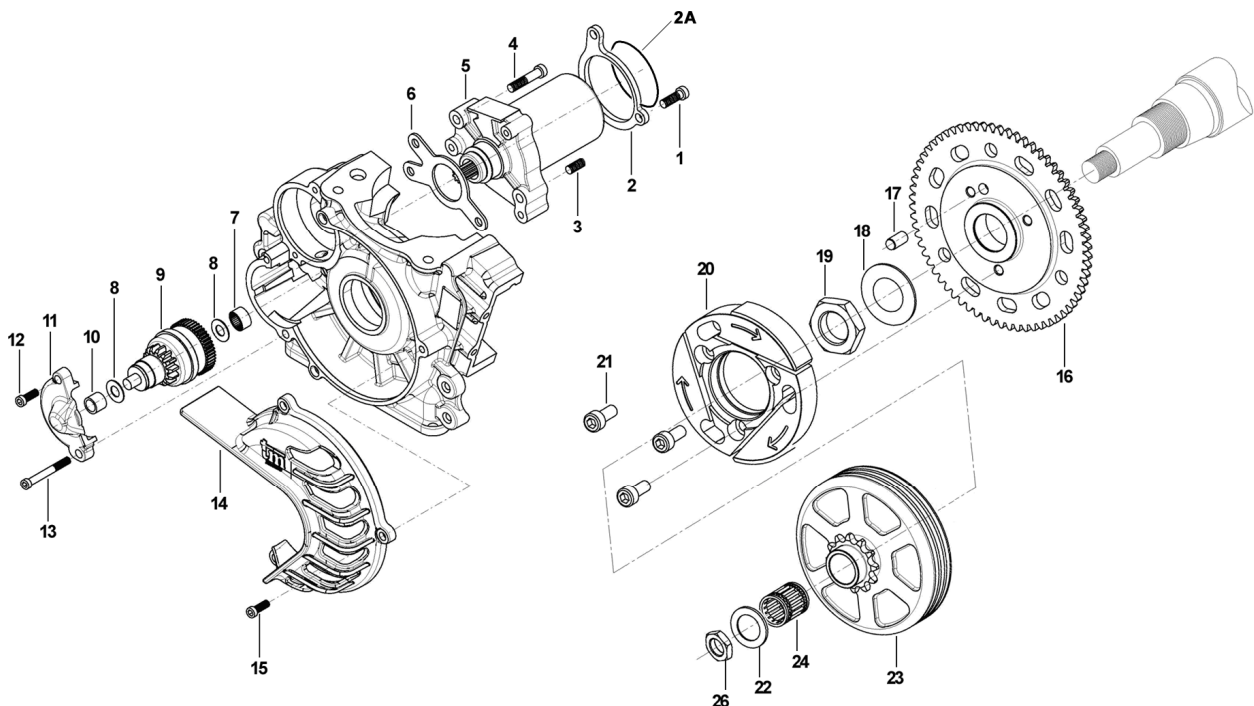
Pos	Codice	Q.tà	MF3	Note	Descrizione (ITA)	Description (ENG)
1	15220	1			PIPETTA CANDELA PVL	Cap, Spark plug
2	06012	1			CANDELA NGK BR 10 EG	Spark Plug
3	49486	8			VITE TCEI 6 x 30	Screw
4	02551.3	-			TESTA COMPLETA KF3	Head, assy
4a	02552	1			COPERCHIO TESTA	Cover, head
4b	02553.3	1			CAMERA COMBUSTIONE KF3	Combustion chamber
5	05354	-			GUARNIZIONE TESTA 0,05 mm	Gasket 0,05 mm, Head
	05355	1			GUARNIZIONE TESTA 0,1 mm	Gasket 0,1 mm, Head
	05356	-			GUARNIZIONE TESTA 0,2 mm	Gasket 0,2 mm, Head
6	12014	1			O-RING ESTERNO	O-ring, large
7	12003	1			O-RING INTERNO	O-ring, small
8	01203	-	MF3		CILINDRO CON CANNA	Cylinder with Liner
8a			MF3		CILINDRO SENZA CANNA	Cylinder without liner
8b			MF3		CANNA CILINDRO KF3	Liner, cylinder
9	05025.1	-			GUARN. BASE CILINDRO 0,1 mm	Gasket 0,1 mm
	05025.7	-			GUARN. BASE CILINDRO 0,15 mm	Gasket 0,15 mm
	05025.2	-			GUARN. BASE CILINDRO 0,2 mm	Gasket 0,2 mm
	05025.3	1			GUARN. BASE CILINDRO 0,3 mm	Gasket 0,3 mm
	05025.4	-			GUARN. BASE CILINDRO 0,4 mm	Gasket 0,4 mm
10	05027	1			GUARNIZIONE SCARICO	Gasket, Exhaust
13	13063	1			COLLETTORE SCARICO	Manifold, Exhaust
14	49487	4			VITE TCEI 6 x 35	Screw
16	49027.1	4			PRIGIONIERO 8 X 53	Stud
17	49640	4			DADO M 8 FLAGIATO CHIAVE 12	Nut

**Tav. 03 – Albero Motore + Pistone**



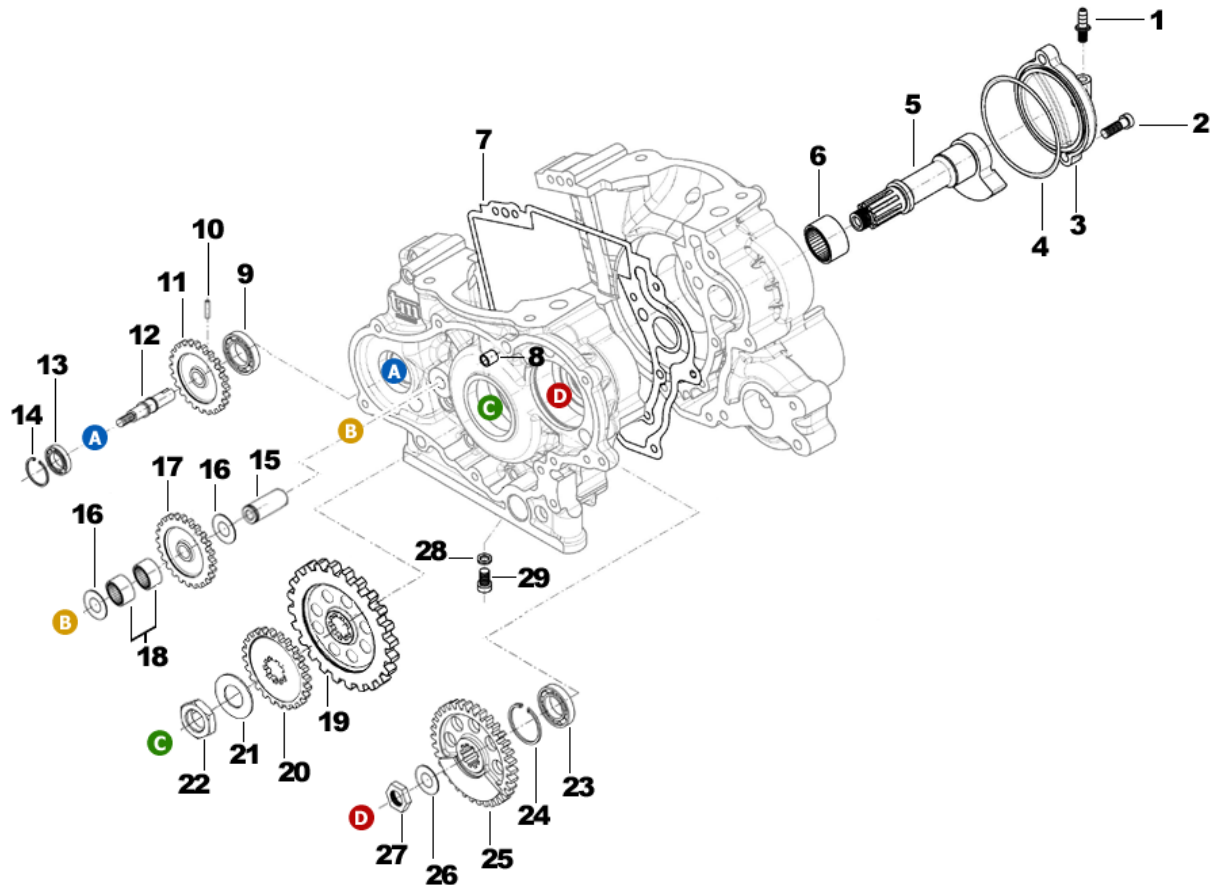
Pos	Codice	Q.tà	MF3	Note	Descrizione (ITA)	Description (ENG)	Segmento	
1	10242.83	1			<b>PISTONE 53.83 COMPLETO*</b>	Piston 53.83 Comp	53.94	
	10242.85	-			<b>PISTONE 53.85 COMPLETO*</b>	Piston 53.85 Comp	53.97	
	10242.86	-			<b>PISTONE 53.86 COMPLETO*</b>	Piston 53.86 Comp		
	10242.87	-			<b>PISTONE 53.87 COMPLETO*</b>	Piston 53.87 Comp		
	10242.88	-			<b>PISTONE 53.88 COMPLETO*</b>	Piston 53.88 Comp	54.00	
	10242.89	-			<b>PISTONE 53.89 COMPLETO*</b>	Piston 53.89 Comp		
	10242.90	-			<b>PISTONE 53.90 COMPLETO*</b>	Piston 53.90 Comp	54.03	
	10242.91	-			<b>PISTONE 53.91 COMPLETO*</b>	Piston 53.91 Comp		
	10242.92	-			<b>PISTONE 53.92 COMPLETO*</b>	Piston 53.92 Comp	54.06	
	10242.93	-			<b>PISTONE 53.93 COMPLETO*</b>	Piston 53.93 Comp		
	10242.94	-			<b>PISTONE 53.94 COMPLETO*</b>	Piston 53.94 Comp	54.09	
	10242.95	-			<b>PISTONE 53.95 COMPLETO*</b>	Piston 53.95 Comp		
2	<b>11064.94</b>				<b>11064.00</b>	<b>11064.03</b>	<b>11064.06</b>	<b>11064.09</b>
	Segmento d. 53.94				Segmento d. 54.00	Segmento d. 54.03	Segmento d. 54.06	Segmento d. 54.09
3	09004	2			<b>ANELLINI FERMA SPINOTTO</b>	Clip, piston pin		
4	09008	1			<b>SPINOTTO PISTONE</b>	Pin, piston		
5	19034	1			<b>GABBIA SPINOTTO</b>	Bearing, Top end		
6	18061	2			<b>RONDELLA ARGENTATA D. 20</b>	Washer, silver		
7	18120	1			<b>BIELLA D. 20 int. 104</b>	Connecting Rod		
8	17020	1			<b>GABBIA ARGENTATA D. 20</b>	Silver bearing, Rod		
9	18062.4	-			<b>ASSE ACCOPPIAMENTO D. 20 Foro 6</b>	Solid Pin, connecting rod		
	18062.2	1			<b>ASSE ACCOPPIAMENTO D. 20 PIENO</b>	Solid Pin, connecting rod		
10	18121.1	-			<b>BIELLA D. 20 TAG COMPLETA Asse F.6</b>	Rod kit assy with 6mm hole pin		
	18121	-			<b>BIELLA D. 20 TAG COMPLETA Asse PIENO</b>	Rod kit assy with Solid pin		
11	18324	2			<b>GUANCETTE ALBERO</b>	Crank stuffers		
12	49399	8			<b>VITE TSEI 5 x 12</b>	Screw		
13	18238	1	MF3		<b>COPPIA SEMIALBERI</b>	Crank left+right side		
14	18236	-	MF3		<b>ALBERO MOTORE COMPLETO</b>	Crank shaft assy		
15	03029	2	MF3		<b>CUSCINETTO BANCO (RULLI)</b>	Main (Roller) bearing		
16	04112	2			<b>PARAOILIO 25 X 38 X 7</b>	Oil seal		
18	26091	2			<b>RULLO CENTRAGGIO 8 x 12</b>			
19	19036	1			<b>RULLO CENTRAGGIO 6 x 12</b>			
20	49011	1			<b>CHIAVETTA</b>			

Tav. 04 – Motorino Avviamento – Frizione KF09



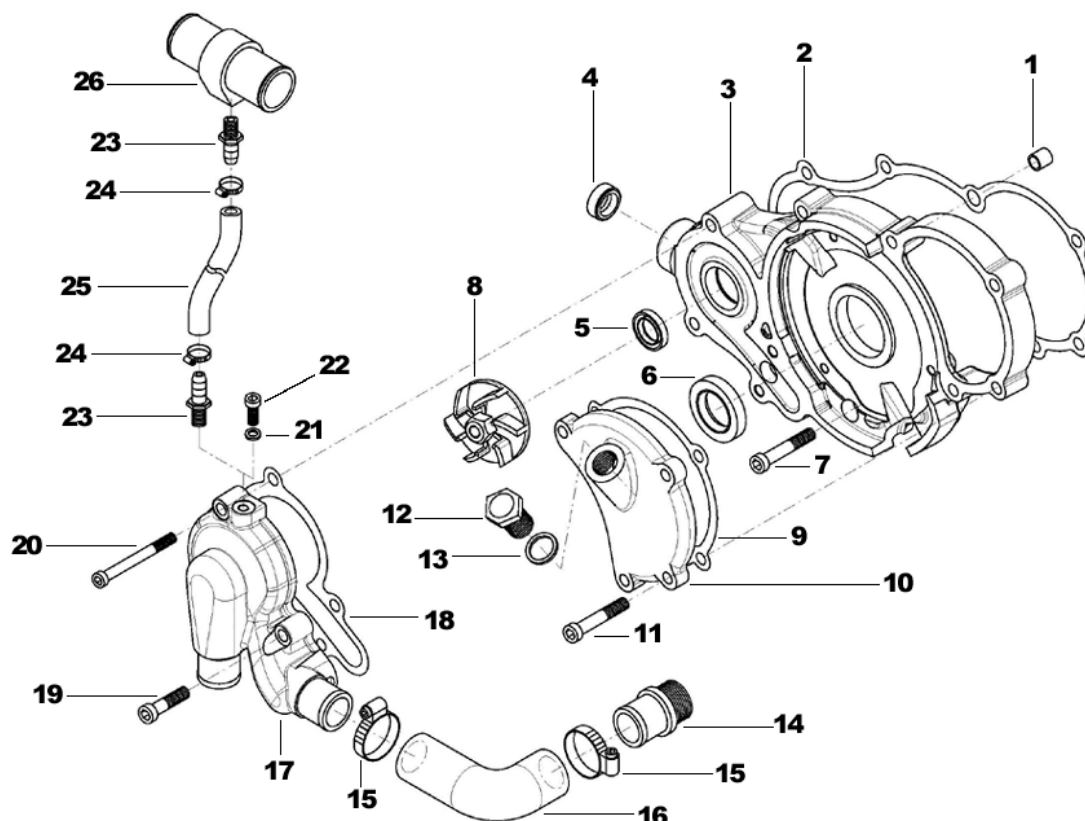
Pos	Codice	Q.tà	MF3	Note	Descrizione (ITA)	Description (ENG)
1	49484	2			VITE TCEI 6 X 20	Screw
2	68082	1			PIASTRINO MOTORINO	Plate, starter motor
2A	12055	1			O-RING	O-ring
3	26078	1			RIDUZIONE FILETTO M8/M6	
4	49487	3			VITE TCEI 6 X 35	Screw
5	68083	1			MOTORINO AVVIAMENTO CDC	Starter Motor
6	68077	1			PIASTRINO DISTANZIALE	Spacer
7	19027	1			ASTUCCIO A RULLI HK 0808	Bearing
8	48057	2			RASAMENTO 16 x 8 x 0,5	Washer
9	68084	1			INNESTO MOTORINO AVV. CDC	Bendix
10	19037	1			BOCCOLA MORINO AVVIAMENTO	Bush
11	30146	1			COPERCHIETTO BENDIX	Cover, Bandix
12	49484	1			VITE TCEI 6 X 20	Screw
13	49496	1			VITE TCEI 6 X 90	Screw
14	30080	1			PROTEZIONE FRIZIONE	Protection, clutch
15	49484	3			VITE TCEI 6 X 20	Screw
16	35561	1			CORONA FRIZIONE	Aluminum sprocket
17	35525.044	1			SPINA ROTORE	Pin
18	49846	1			MOLLA A TAZZA	Washer
19	49075	1			DADO M 20 X 1	Nut
20	35525.043	1			ROTORE DESTRO	Hub, clutch
21	35525.042	3			VITE ROTORE	Screw
22	35525.019	2			RASAMENTO	Spacer
23	35566.11	-			CAMPANA + PIGNONE Z 11	Sprocket 11 T
	35566.12	1			CAMPANA + PIGNONE Z 12	Sprocket 12 T
	35566.13	-			CAMPANA + PIGNONE Z 13	Sprocket 13 T
	35566.14	-			CAMPANA + PIGNONE Z 14	Sprocket 14 T
	35566.15	-			CAMPANA + PIGNONE Z 15	Sprocket 15 T
24	19029	1			GABBIA A RULLI 14 x 17 x 20	Needle bearing
26	49076	1			DADO M 10x1	Nut

## Tav. 05 – Contralbero – Ingranaggi



Pos	Codice	Q.tà	MF3	Note	Descrizione (ITA)	Description (ENG)
1	49002	1			SFIATO	Breather
2	49474	2			VITE TCEI 5 X 16	Screw
3	30133	1			COPERCHIO CONTRALBERO DESTRO	Cover (Right), shaft
4	12080	1			O-RING COP.	O-ring
5	28064	1	MF3		ALBERO CONTRALBERO	Shaft
6	19049	1			CUSCINETTO A RULLI 22x30x16	Bearing
7	05041	1			GUARNIZIONE BASAMENTO	Gasket, case
8	F26304	2			GRANO CARTER	Pin, dowel
9	03023	1			CUSCINETTO HVT 245 61902-2RS	Bearing
10	F19503	1			RULLINO 3 x 13,8	Bearing
11	40360	1	MF3		INGRANAGGIO Z 22 POMPA ACQUA	Gear 24T, water pump
12	28057	1			ALBERINO POMPA ACQUA INOX	Shaft, water pump
13	03027	1			CUSCINETTO 608 22	Bearing
14	49215	1			SEEGER POMPA ACQUA I 22	Seeger
15	19109	1	MF3		RULLO 8 x 34,8	Pin
16	48056	2			RASAMENTO INGRANAGGIO DOPPIO	Shim
17	40359	1			INGRANAGGIO DOPPIO POMPA H2O	Gear, water pump
18	19027	2			ASTUCCIO A RULLI HK 0808	Bearing
19	40352	1			INGRANAGGIO CONTRALBERO Z 34	Gear 34T
20	40353	1			INGRANAGGIO POMPA ACQUA	Gear, Water Pump
21	F49917.1	1			MOLLA A TAZZA 35 x 21,5 x 1	Washer
22	49074	1			DADO M 21 x 1	Nut
23	4403001	1			CUSCINETTO 6303 C3	Bearing
24	49256	1			SEEGER I 47	Seeger
25	40356	1			INGRANAGGIO CONTRALBERO Z 34	Gear 34T
26	49073	1			RONDELLA 12,1 x 22 x 1	Washer
27	49072	1			DADO M 12 x 1	Nut
28	49104	1			RONDELLA ALLUMINIO	Washer
29	49480	1			VITE	Screw

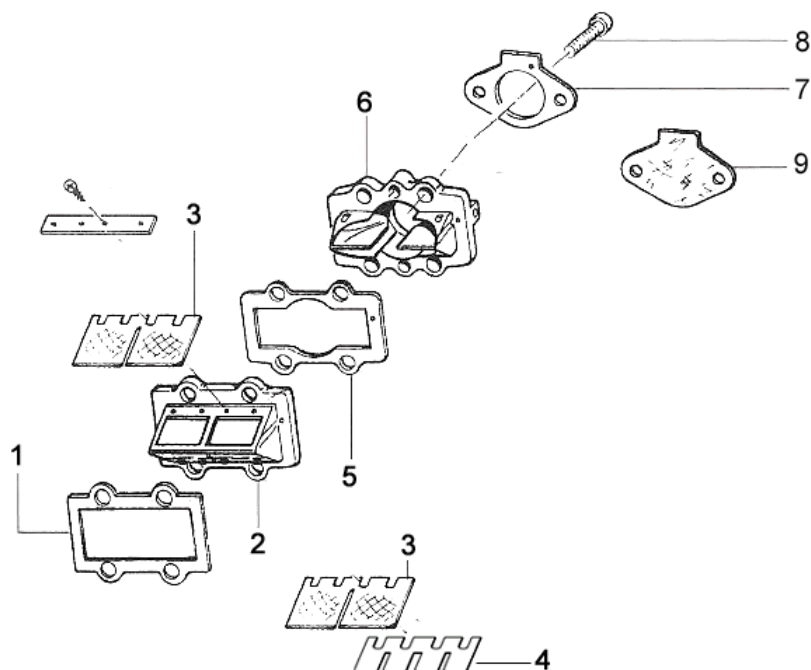
## Tav. 06 – Pompa Acqua



Pos	Codice	Q.tà	MF3	Note	Descrizione (ITA)	Description (ENG)
1	F26304	2			GRANO CARTER	Pin, dowel
2	05040	1			GUARNIZIONE COP. TRASMISSIONE	Gasket
3	30086	1			COPERCHIO TRASMISSIONE	Cover
4	04019	1			OBLO' OLIO 20 x 8	
5	04017	1			PARAOLIO POMPA ACQUA 8 x 22 x 7	Oil Seal
6	04114	1			PARAOLIO 19 x 32 x 5	Oil Seal
7	49484	1			VITE TCEI 6 x 20	Screw
8	28056	1			GIRANTE POMPA ACQUA	Impeller
9	05023	1			GUARNIZIONE COP. CONTRALBERO	Gasket, Cover
10	30137	1			COPERCHIO CONTRALBERO SINISTRO	Cover (Left), shaft
11	49487	4			VITE TCEI 6 X 35	Screw
12	49300	1			TAPPO OLIO	Oil plug
13	49103	1			RONDELLA TAPPO	Washer
14	28046	1			RACCORDO ACQUA	Water Joint
15	51036	2			FASCETTA 16/28	Band
16	21024.1	1			MANICOTTO ACQUA	Water Hose
17	30145	1			COPERCHIO POMPA ACQUA	Cover, Water pump
18	05039	1			GUARNIZIONE COP. POMPA ACQUA	Gasket, Water pump cover
19	49484	1			VITE TCEI 6 x 20	Screw
20	49490	1			VITE TCEI 6 x 50	Screw
21	49601	1			RONDELLA 5	Washer
22	49472	1			VITE TCEI 5 X 12	Screw
23	49016	2			RACCORDO SPURGO POMPA H2O	Breather
24	F51102	2			FASCETTA	Band, hose
25	67170	25cm			TUBO	Hose
26	28006	1			RACCORDO "T" POMPA ACQUA	Joint, water pump

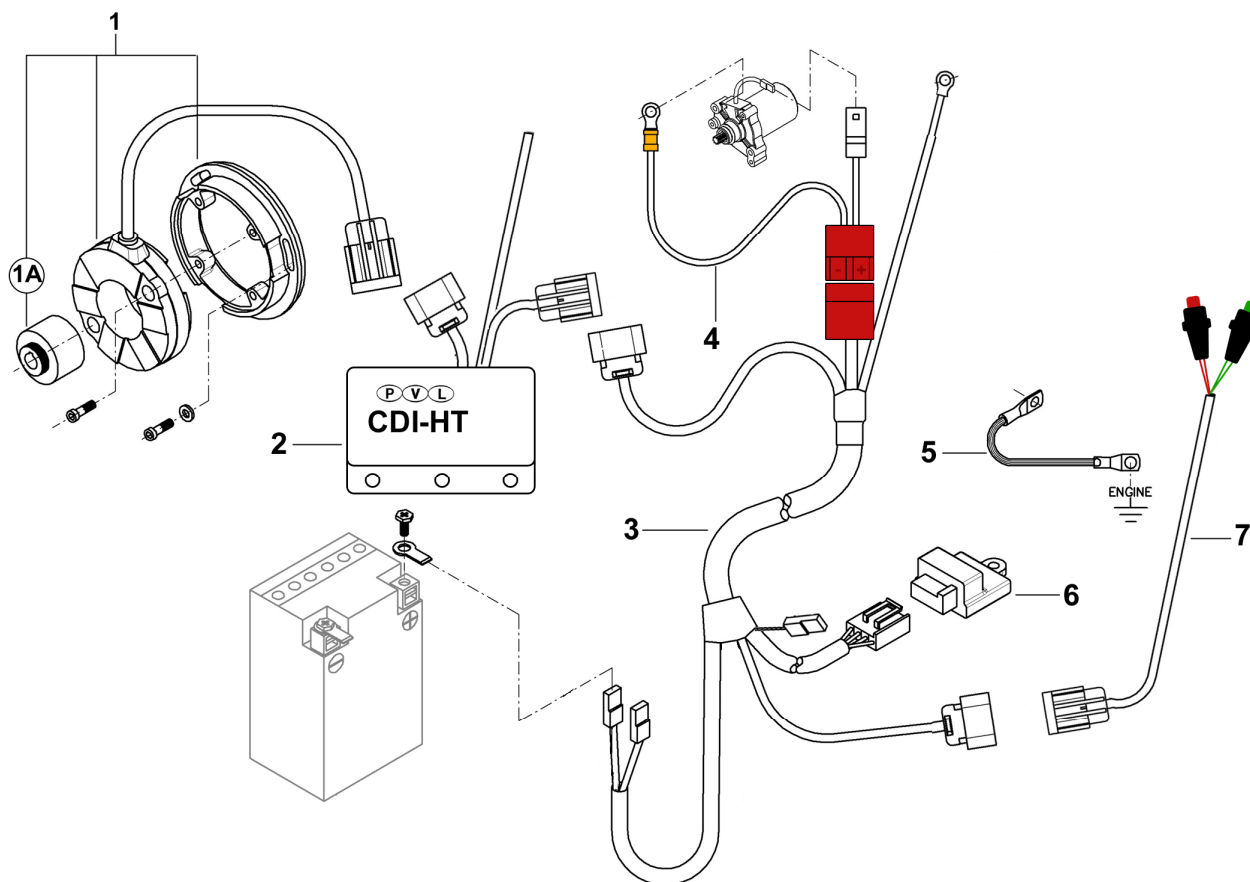


## Tav. 06 – Pacco Lamellare



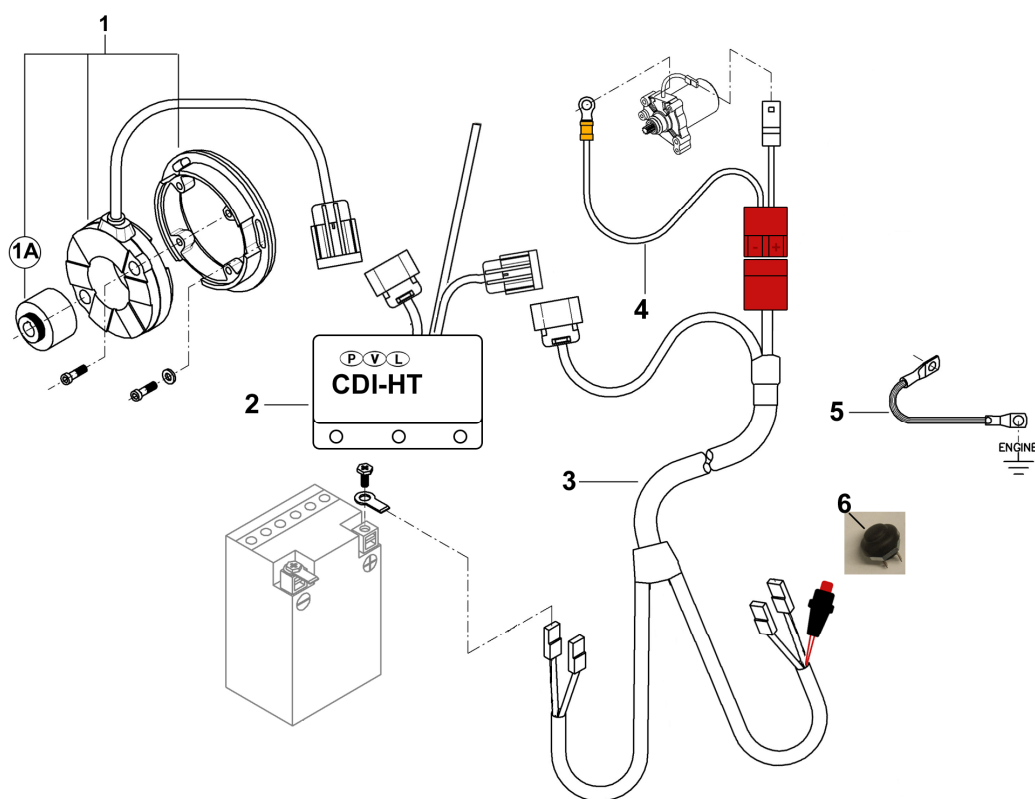
Pos	Codice	Q.tà	MF3	Note	Descrizione (ITA)	Description (ENG)
1	05113	1			GUARNIZIONE PACCO LAMELLARE	Basket, Reeds box
2	20068	1		KF2	PACCO LAMELLARE KF2	Reeds box
	20073	1		KF3	PACCO LAMELLARE KF3	Reeds box
3	20120	2		KF2	PETALO CARBONIO KF2	Reed
	20069	2		KF3	PETALO CARBONIO KF3	Reed
4	20072	1	MF3	KF2-KF3	BALESTRINO	Stopper, carbon
5	05114	1			GUARNIZIONE CONVOGLIATORE	Basket, Intake manifold
6	30348	1	MF3	KF2	CONVOGLIATORE KF2	Intake manifold
	30349	1	MF3	KF3	CONVOGLIATORE KF3	Intake manifold
7	05315	1		KF2-KF3	GUARNIZIONE CARBURATORE	Gasket, carburettor
8	49485	4			VITE TCEI 6 x 25	Screw
9	05329	-			CARTONCINO CHIUSURA	Cardboard, inlet conver

**Tav. 07 – Accensione PVL**



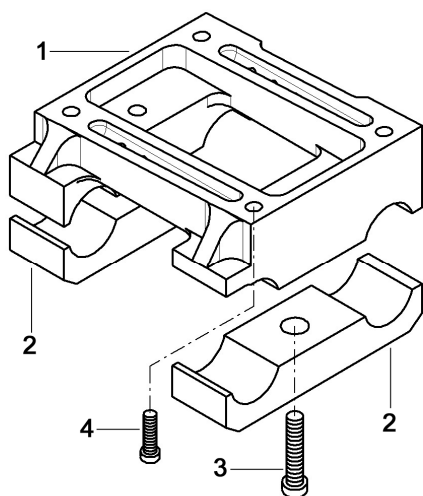
Pos	Codice	Q.tà	MF3	Note	Descrizione (ITA)	Description (ENG)
1	15179	1	MF3		STATORE + ROTORE	Ignition, Rotor+Stator
1A	15173	-	MF3		ROTORE	Rotor
2	15176	1	MF3	KF2	CENTRALINA/BOBINA KF2 - VERDE	CDI KF2 - Green
	15177	1	MF3	KF3	CENTRALINA/BOBINA KF3 - BLU	CDI KF3 - Blu
3	15175	1	MF3		CABLAGGIO PRINCIPALE	Wiring loom
4	15227	1			CAVO STARTER	Cable, starter
5	50060	1			TRECCIA DI MASSA	Earthing connection
6	15224	1			MODULO RELE'	Rectifier
7	15226	1			GRUPPO PULSANTI	Power buttons

### Tav. 08 – Accensione PVL IMPIANTO SEMPLIFICATO



Pos	Codice	Q.tà	MF3	Note	Descrizione (ITA)	Description (ENG)
1	15179	1	MF3		STATORE + ROTORE	Ignition, Rotor+Stator
1A	15173	-	MF3		ROTORE	Rotor
2	15176	1	MF3	KF2	CENTRALINA/BOBINA KF2 - VERDE	CDI KF2 - Green
	15177	1	MF3	KF3	CENTRALINA/BOBINA KF3 - BLU	CDI KF3 - Blu
3	15178	1	MF3		CABLAGGIO PRINCIPALE SEMPLIFICATO	Wiring loom, Simplified
4	15227	1			CAVO STARTER	Cable, starter
5	50060	1			TRECCIA DI MASSA	Earthing connection
6	68087	1			PULSANTE AVVIAMENTO	Button

### Tav. 09 – SUPPORTO MOTORE



Pos.	Codice	Q.tà	MF3	Note	Descrizione (ITA)
1	30502	-			SUPPORTO MOTORE 92x32
	30501	-			SUPPORTO MOTORE 90x32
2	50014	2			CAVALLOTTI SUPPORTO MOTORE
3	40520	2			VITE TCEI 10 x 40
4	49502	4			VITE TCEI 8 x 30

### RICAMBI NON RAFFIGURATI (Parts not shown in catalogue)

Codice	Q.tà	MF3	Note	Descrizione (ITA)	Description (ENG)
27158	1	MF3	KF2	MARMITTA KF2	Exhaust pipe KF2
27147	1		KF3	MARMITTA KF3	Exhaust pipe KF3

Legenda:

<b>MF3</b>	<b>Differente dal modello MF2</b> Part is different from MF2 model
<input checked="" type="checkbox"/>	<b>Ricambio non disponibile separatamente</b> Part can not be sold separately
<b>Opt.</b>	<b>Optional</b>